

令和6年度

# 入園のしおり

(重要事項説明書)



社会福祉法人みわの会

**MIWA木場公園保育園**

東京都江東区木場四丁目1番65号

TEL 03-5646-8355



## 社会福祉法人みわの会 概要

理事長 木下 眞佐子  
理事 6名 監事 2名 評議員 7名  
法人本部所在地 東京都江東区豊洲二丁目5番3-101号  
法人電話番号 03-5547-0075  
法人認可 平成15年9月10日

運営施設	OMIWA あかね台光の子保育園	定員90名
	神奈川県横浜市青葉区あかね台二丁目18番地1	
	○桐ヶ丘保育園（指定管理）	定員100名
	東京都北区桐ヶ丘一丁目3番9-101号	
	OMIWA シンフォニア保育園	定員120名
	東京都江東区豊洲二丁目5番3-101号	
	アーバンドックパークシティ豊洲 COURT-C	
	○蒲田本町保育園（委託運営）	定員125名
	東京都大田区蒲田本町一丁目1番1号-101号	
	○千田保育園（指定管理）	定員100名
	東京都江東区千田22番8号	
	○春日町第三保育園（委託運営）	定員106名
	東京都練馬区春日町五丁目30番5号	
	OMIWA木場公園保育園	定員130名
	東京都江東区木場四丁目1番65号	
	OMIWAたばた保育園	定員85名
	東京都北区田端五丁目11番8号	
	○高松保育園（委託運営）	定員122名
	東京都練馬区高松3丁目24-27	

## 施設の目的

児童福祉法に基づき、乳児および幼児の保育事業を行うこと。

## 保育理念

- ・我が子をゆだねたい保育
- ・温かい心（ホスピタリティマインド）を持って、全てを受け止めます
- ・子どもの個性、独自性を大切にします
- ・保護者、地域社会と共に歩みます
- ・家庭的な保育園を目指します

## 【目次】

### 保育園概要

1. 名称・所在地・・・・・・・・・・・・・・・・・・ P4
2. 施設・・・・・・・・・・・・・・・・・・ P4
3. クラス（定員）・・・・・・・・・・・・・・・・・・ P5
4. 職員・・・・・・・・・・・・・・・・・・ P5
5. 開園時間、開園日、休園日・・・・・・・・・・ P5
6. 特別保育事業・子育て支援、地域交流・・・・ P5

### MIWA木場公園保育園の保育

1. 保育方針・・・・・・・・・・・・・・・・・・ P6
2. 園目標・・・・・・・・・・・・・・・・・・ P6
3. 保育目標、内容・・・・・・・・・・・・・・・・・・ P6～7
4. 保育時間・・・・・・・・・・・・・・・・・・ P8
5. 保育園の一日（デイリープログラム）・・・・ P9
6. 年間行事（予定）について・・・・・・・・・・ P10
7. 給食について・・・・・・・・・・・・・・・・・・ P11
8. 健康について・・・・・・・・・・・・・・・・・・ P12～14
9. 提携医院・・・・・・・・・・・・・・・・・・ P14
10. 緊急時における対応について・・・・・・・・ P14～15
11. 園内での事故（怪我）発生時の対応・保険の適用・・・・ P16～17
12. 持ち物について・・・・・・・・・・・・・・・・・・ P18～20
13. 利用にあたっての留意事項について・・・・ P21
14. ご家庭との連絡について・・・・・・・・・・ P21
15. 個人情報の取扱い、管理について・・・・ P22
16. 保護者負担金について・・・・・・・・・・・・ P23
17. 非常災害時の対策について・・・・・・・・・・ P24
18. 防犯対策について・・・・・・・・・・・・ P24
19. ご意見・ご要望窓口について・・・・・・・・ P25
20. 虐待防止について・・・・・・・・・・・・ P25
21. 駐車場・駐輪場について・・・・・・・・・・ P25
22. アクセス、案内地図・・・・・・・・・・・・ P26
- 同意書・・・・・・・・・・・・・・・・・・ P28

# 保育園の概要

## 1. 名称／所在地

名称：MIWA木場公園保育園

住所：東京都江東区木場四丁目1番65号

電話：03-5646-8355

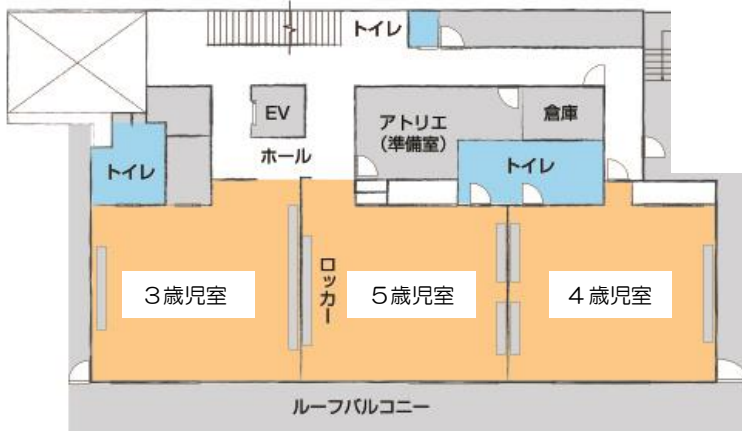
FAX: 03-5646-8356

## 2. 施設

- ① 建物面積                    延べ床面積    1192.53㎡
- ② 園庭                        木場公園を代替地として利用
- ③ 建物構造                    鉄筋コンクリート
- ④ 建築年月                    平成30年2月竣工
- ⑤ 平面図



1階



2階



3階

### 3.クラス（定員）

年齢	0歳児	1歳児	2歳児	3歳児	4歳児	5歳児	
クラス名	ピーン	キャロット	パンプキン	スター	スカイ	レインボー	（合計）
定員	6名	20名	26名	26名	26名	26名	130名

### 4. 職員

園長 村田 まり子

保育士—26名 栄養士—3名 調理師—2名 看護師—1名 事務—1名

非常勤保育士—8名 保育補助—1名 用務—1名

園長：職員および業務の管理を一元的に行い、職員に対し法令等を遵守させるため必要な指揮命令を行うとともに、園児を全体的に把握し、園務をつかさどる。

主任：園長を補佐し、保育内容について他の保育士を総括するとともに、地域の保護者等に対する子育て支援を行う。

保育士：保育に専従し、その計画の立案、実施、記録および家庭連絡等の業務を行う。

看護師：看護師または保健師は、園児の日常の身体状況を観察し、適切な保健的対応を行う。

栄養士：栄養士は、園児の発達段階に応じ、離乳食、幼児食に係る献立を作成、調理する。

調理員：調理員は、栄養士の作成した献立に基づき、調理する。

### 5. 開園時間・開園日・休園日

★ 開園時間：7：30～20：30まで

（2時間延長保育時間：18：30～20：30）

★ 開園日：月曜日～土曜日

★ 休園日：日曜日、祝祭日、年末年始（12月29日～1月3日）

※非常時の際は休園となる場合があります。

### 6. 特別保育事業・子育て支援・地域交流

★ 2時間延長保育事業・・・18：30～20：30

★ 障害児保育

★ 緊急一時保育事業

★ 育児・保育・栄養相談・・・随時受け付けています。お電話でご予約下さい。

★ マイほいくえんひろば・・・体験保育等

★ 他施設との交流

★ 中学生・高校生の保育体験受入

★ 小学生との交流

★ 他園との交流

# MIWA木場公園保育園の保育

## 1. 保育方針

---

- ① 生命の尊さを育み、身近な人との深い関わりの中で、思いやりやいたわりの気持ちを養い、感謝の心を育みます。
- ② 乳幼児が、心身共に健やかに成長するよう温かくゆったりとした環境をつくり、子どものありがまを受け入れます。
- ③ 子どもの個性と人格を尊重し、主体性・感性を育てます。
- ④ 豊かな人との関わりの中でだれからも愛されているという自信を持てるように育てます。
- ⑤ 自然と共に遊び共に育ちあい心身の成長を育みます。
- ⑥ 地域社会のニーズに応え、信頼される保育園を目指します。

## 2. 園目標

---

「生きる力の基礎を育てる」

○元気な子

命を大切にし、頭と身体を使い、意欲をもって自分でやろうとする

○考える子

大人からの指示にたよらず、自分で判断し、行動する

○優しい子

大人から愛されていることを実感し、人との関わりの中で、他人への思いやりを持つ

## 3. 保育目標・内容

---

○ 歳児

- ① 個々の生活リズムを大切にされながら、食欲・睡眠・排泄等の生理的欲求が満たされ、安心して過ごす。
- ② 特定の大人との関わりと、温かなまなざしの中で、一人一人の甘えや欲求を受け止めてもらい、情緒の安定が図られ、信頼感が育まれる。
- ③ 安心できる大人、心地よい環境のもとで、感覚遊びやふれあい遊びを楽しむ。
- ④ 這う・伝い歩きする・歩く・よじ登る・走る等、体を動かす楽しさの経験を重ねる中で自ら動く意欲が育まれる。

## 1 歳児

- ① 自我の芽生え、自己主張を大切に受け止めてもらい、アタッチメント（愛着関係）が育まれる。
- ② 身のまわりのことを自分でやろうとする意欲が育まれる。
- ③ 散策活動、探索意欲が十分に満たされ、興味関心が育まれる。
- ④ ひとり遊びを十分に楽しみながら保育者や友達に自分の思いを表現したり関わって遊ぶ楽しさを味わう。

## 2 歳児

- ① 保育者との関わりの中で、自分で出来ることが増え、生活に必要な身の回りの事を自分でしようとする。
- ② 保育者の見守りの中で友だちと関わって遊ぶ楽しさを知る。
- ③ 戸外での散策活動を中止に、体を十分に動かして遊ぶ。
- ④ 自分の思いを伝えたり、相手の思いに気づいたりする経験を重ねていく。
- ⑤ 見立て・つもり遊びを楽しみイメージを膨らませていく。

## 3 歳児

- ① 自分の欲求や感じたことを言葉や行動等、いろいろな方法で表現する。
- ② 好きな遊びを十分楽しむ中で友達との関わりが広がる。
- ③ 簡単なルールがある集団遊びを楽しむ。
- ④ 自分なりのイメージを表現して楽しむ。
- ⑤ 生活に必要な身のまわりの事が自分でできたという満足感を味わう。

## 4 歳児

- ① 自分でできる喜びを感じる中でその必要性を理解し、基本的な生活習慣を身に付ける。
- ② 友達や異年齢児との関わりの中で自己主張をしながら相手の立場や気持ちを汲み取ることを通して、いたわりや思いやりの気持ちが育つ。
- ③ 身近な動植物や、自然現象を身近に感じ、見たり触れたり調べたりして興味関心を広げていく。
- ④ 友達と互いのイメージを共有し合いながら遊びを発展させる。
- ⑤ 様々な運動遊びを通して、体を動かす楽しさを十分に味わう。
- ⑥ 地域交流を経験し、様々な人との関わり、触れ合いを楽しむ。

## 5 歳児

- ① 友達と楽しく活動する中で、共通の目的を見だし、工夫したり、協力したりする。
- ② 自然や身近な動植物に親しむこと等を通して豊かな心情が育つ。
- ③ 周囲の様々な環境に好奇心を持って関り、それらを生活に取り入れていこうとする力を養う。
- ④ 集団の生活を通して相互に影響し合い、育ちあう。
- ⑤ 多様な動きを経験する中で、体の動きを調整する力が育まれる。
- ⑥ 地域交流を通し、様々な人と関わりやふれあいを楽しむ。



## 4. 保育時間

### 保育時間及び延長保育について

	保育標準時間	保育短時間	延長保育	(スポット延長保育)
月～金	7:30 ～18:30	9:00 ～17:00	18:30 ～20:30	18:30 ～20:30
土曜	7:30 ～18:30	9:00 ～17:00	18:30 ～20:30	18:30 ～20:30
延長利 用料	—	—	有料(別紙参照)	有料(別紙参照)
夕食 おやつ	—	—	夕食のみ有料	夕食のみ有料
申請先	保育課入園係	保育課入園係	当園 (利用前月20日まで)	当園

#### (1) 保育時間について

保育標準時間・短時間内において、保護者の勤務時間、通勤時間等を考慮したうえで決定いたします。

#### (2) 延長保育について

夕方18:30以降の延長保育については、下記の申込条件を満たしている場合、別途園への申込みが必要です。

- ① 保育標準時間にお迎えが間に合わず、保護者のほかにお迎えができる方がいないこと
- ② 延長保育実施基準の最低要件である

「保育標準時間を超える日は週1日以上または月4日以上であること」

**利用前月20日までに園長に申込書をご提出下さい。**

有料となりますので、「保護者負担金について」をご覧ください。

延長保育の申込については、別紙、「延長保育料基準額表」をご用意しております。

※**スポット延長保育**とは延長保育を申請されていない方が、突発あるいは不定期に延長を利用される場合を指します。(一日単位) わかり次第、ルクミー(アプリ)又は電話でご連絡下さい。

※延長保育の時間帯は、夕食(有料)・補食(無料)を提供致します。

一日単位で夕食を希望される場合は、準備の都合上15:00までにご連絡下さい。

※補食は夕食に差し支えない程度のものです。

※食物アレルギーの方は、事前にご相談下さい。

※保育短時間で申し込まれている場合は17:00以降がスポット延長保育になります。

### (3) 慣れ保育について

入園当初はお子様が保育園に慣れるまで（慣れ保育）保護者の方と相談しながら個別対応していきます。

## 5. 保育園の一日（デイリー・プログラム）

### 平日保育（月曜日～金曜日）

	0・1・2歳児 (ピーン組・キャロット組・パンプキン組)	3・4・5歳児 (スター組・スカイ組・レインボー組)
7:30	順次登園（受入れ・健康観察・遊び） 異年齢合同保育	
8:00	乳児クラス合同保育	幼児クラス合同保育
8:30	クラス別保育	クラス別保育
9:00	あそび	あそび
9:30	カリキュラムに基づいた保育	カリキュラムに基づいた保育
11:00	0歳児 離乳食（月齢により）	
11:30	昼食 } 年齢により異なります	昼食（年齢により異なります）
11:30	午睡 }	
12:00		午睡
13:00		
14:00	0歳児 離乳食（月齢により）	
14:30	めざめ	めざめ
15:00	おやつ	おやつ
15:30	あそび	あそび
16:30	順次降園	順次降園
18:00	乳児クラス合同保育	幼児クラス合同保育
18:30	延長保育開始（登録児・スポット） 異年齢合同保育（補食・夕食）	
20:30	保育終了	

☆土曜日保育のデイリープログラムについては、終日、異年齢合同保育になります。

☆登園児数によって、職員の配置及び合同時間が変更になる場合があります。

## 6. 年間行事及び主な保育プログラム

月	保護者参加行事	園児のみ参加行事
4月		・入園祝い
5月	保護者会（平日 夕方）	・さつま芋苗植え（5歳）
6月		・春の定期健診・歯科検診 ・積み木であそぼう
7月		・プールびらき（幼児クラス） ・七夕
8月		・プールじまい（幼児クラス） ・夏まつり（ごっこ遊び）
9月	引き渡し訓練（平日 夕方）	・敬老ふれあい会 （幼児クラスで参加希望の祖父母） ・芋掘り（5歳）
10月	親子であそぼう会 （幼児クラス・土曜日）	・焼きも会 ・交通安全教室（4・5歳児クラス） ・秋の遠足（4・5歳児クラス）
11月	親子であそぼう会 （乳児クラス・平日夕方）	・秋の定期健診 ・歯科検診 ・積み木であそぼう
12月		・クリスマス会 ・クリスマスコンサート
1月	保護者会（平日 夕方）	・新春祝い会
2月		・節分 ・学校訪問（5歳児） ・おたのしみ会
3月	卒園祝い会（5才児保護者）	・ひな祭りお茶会 ・お別れおたのしみ会（5歳児クラス） ・お別れ会と進級祝い

- ※ 避難訓練については毎月実施致します。
- ※ お誕生日会は、一人ひとりの誕生日に各クラスで行います。
- ※ 希望により保育参加、個人面談、給食試食を行います。
- ※ 身体測定は毎月行います。
- ※ 食育活動は各クラスで随時おこないます。
- ※ 日程は、変更となる場合があります。

## <特別プログラム>

- |          |          |             |          |
|----------|----------|-------------|----------|
| ★体操教室    | 対象：4・5歳児 | 実施：4歳児…1回/月 | 5歳児…2回/月 |
| ★おはなし会   | 対象：1～5歳児 | 実施：1回/月     |          |
| ★ネイチャリング | 対象：5歳児   | 実施：1回/月     |          |

## 7. 給食について

---

子どもが生活や遊びの中で意欲を持って食に関わる体験を積み重ね、食べる事を楽しみながら、望ましい食習慣が身につくことを目指します。

**目標『食べる意欲』を育てる。**

- ①おなかがすくリズムのもてる子ども
- ②食べたいもの、好きなものが増える子ども
- ③一緒に食べたい人がいる子ども
- ④食事作り、準備にかかわる子ども
- ⑤食べ物を話題にする子ども

**[ 給食の提供に関する事項 ]**

- ① 給食（昼食・おやつ・離乳食）は、園内の厨房にて作っています。
- ② 乳幼児期は、咀嚼や消化吸収、代謝能力が未熟なので発育段階に合わせた給食を提供しています。特に離乳食はご家庭との連携をとりながら進めていきます。
- ③ 季節の行事の日等、工夫した献立を考えて提供しています。
- ④ アレルギー疾患を持つお子様に対しては、アレルギー除去食を提供しています。江東区の「保育所生活管理指導表」に基づき、保護者と協議し取り組みを実施します。保護者の方の判断のみではお受けすることはできません。
- ⑤ 給食、おやつのメニューにつきましては、毎月月末に献立表にてお知らせ致します。※食材の仕入れによって、メニューが変更となる場合があります。
- ⑥ 冷凍母乳使用については満1歳まで可能です。ご相談ください。ただし、お預かりは24時間以内に搾乳し冷凍したものに限りです。※感染症等の流行の状況によっては、お受けできない事があります。

## 8. 健康について

### (1) 丈夫な身体づくりへの取り組み

#### ① 薄着について

薄着でいることにより自律神経など、神経系のはたらきを良くし、体温調節機能を高め、抵抗力をつけ、丈夫な身体を作ります。

#### ② 健康管理について

母体からの免疫がなくなる生後4～5ヶ月頃から、1歳半くらいまでの時期は、風邪をはじめとする感染症にかかる率が高くなります。しかし、このような過程を経て社会に適応する免疫や抵抗力をつけて行く時期でもあります。なるべく早寝、早起きの習慣をつけて、生活リズムを崩さないよう、心掛けて下さい。

保育園は、健康なこどもが集まる場所ですが、こどもが多く集まるだけに、病気が発生しやすい面もあると思っています。そのような時に備えて、保育園では、定期的に地域で発生している感染症の情報を把握し、家庭への情報提供につとめます。

### (2) 健康診断について

項目	対象	時期
園児健康診断	全園児	年2回（春・秋）
歯科検診	全園児	年2回（春・秋）
歯磨き指導	4・5歳児	年1回
身長・体重測定	全園児	毎月

※実施時期は変更することもあります。

※0歳児のみ月1回健診があります。

### (3) 園生活での体調管理について

- ★いつもと違って食欲がない、機嫌が悪い、便秘・下痢など体調の変化が見られる場合、登園時にクラス担任や看護師にご相談下さい。
- ★爪が伸びていないか、毎日チェックをして下さい。
- ★登園時に37.5℃以上の場合自宅での保育をお願いいたします。保育中に発熱38℃未満の場合1回目のご連絡をします。38℃以上の高熱になった場合お迎えの連絡をします。

★胃腸炎の症状

- ・嘔吐の場合（元気がない・食欲がない・腹痛がある）、1回の嘔吐でもお迎えの連絡をします。
- ・下痢の場合（白っぽい色・水様便・食欲がない・複数回の下痢など）、状態に応じてお迎えの連絡となります。

★解熱後、嘔吐・下痢が治まった後、24時間をご家庭で様子を見てから登園して下さい。

★食物アレルギーを含め、健康面で注意しなければならない場合など園にご相談下さい。

#### （4）感染症について

★次ページで定められた病気は、感染力が強い為、定められた期間、登園停止となります。

★第二種、第三種の感染症にかかった場合は、園に報告をして頂き、医師の指示に従いましょう。登園の際は、医師による「意見書」を提出していただきます。

用紙は園にありますので、登園前日までに保育園へご連絡下さい。

（意見書がない場合は、登園できませんのでご了承下さい）

★第三種（その他）については、基本的には登園停止ではありませんが、感染の蔓延を防ぐ為、個々の症状により登園を控えて頂くことがありますのでご協力下さい。

★予防接種は出来るだけ計画的に接種するのが望ましいです。特に0歳児クラスは接種ワクチンが多いので、体調のよい時に早めに受けましょう。予防接種後は体調の変化がみられることも考えられるので、自宅での保育をお願いします。なお、都合の合わない場合は柔軟に対応します。

★保護者が感染症にかかった場合、登降園の際は玄関対応となります。「意見書」は不要ですが、お子様同様再受診していただくか、「登園の目安」に沿って通常登降園とさせていただきます。

※意見書を頂いた後でも、お子様の状態によっては、再受診をお願いする事があります。又、意見書に関しては、医療機関により、料金が発生する場合があります。あらかじめご了承下さい。

#### （5）与薬について

- ・与薬は医療行為にあたるため原則として行いません。ただし、医師の処方を受けた薬に限り、医師の指示書に基づき行うことができます。必要がある場合は個別にご相談ください。  
薬剤説明書のコピー・与薬依頼票(毎回記載の上)とともに薬1回分をお預かりします。  
(中耳炎やとびひ等登園が可能で1日3回の抗生剤の服用が治療上必要な場合など)
- ・園では、ワセリン、ムヒ、冷えピタ類等を準備しております。

## (6) ケガについて

子どものケガには擦り傷・打撲・引っ掻き・かみつき・脱臼・骨折等があります。打撲については冷却する、他の傷については水道水（流水）でしっかり洗うことを基本的に行います。消毒薬は皮膚を傷めやすいということで園では行いません。

骨折や打撲の腫れが激しい時、脱臼等考えられるときは近くの整形外科を受診します。他にも眼科・小児科・耳鼻科・皮膚科など状況に応じて受診する場合があります。その場合は保護者の方に相談させていただきますので、ご承知おきください。

## 9. 提携医院

囑託小児科医 (園医)	木場小児科 院長 長井 誠 TEL: 03-6666-2552 江東区東陽3-5-5 ラウクティビルディング4階
囑託歯科医	うと歯科クリニック 院長 宇戸 幸長 TEL: 03-5665-1665 江東区東陽3-5-9 フォレストコート木場1F

## 10. 緊急時における対応について

★次のような状況のときは、緊急連絡先へご連絡を致します。

- ① 保育時間中に37.5度以上の発熱や、具合が悪くなった時
- ② 怪我や事故にあった時
- ③ 感染症の疑いが懸念される時（嘔吐、下痢など）
- ④ 自然災害が発生している時（地震、火災、台風、洪水など）

上記のような時は、お子様の安全確保や園内での感染を防ぐ為、早めもしくは至急のお迎えをお願いします。必ず連絡が取れるようにしておいて下さい。

なお、保護者と連絡がとれない場合は、お子様の身体の安全を最優先した対応をとらせていただくこともありますので、ご了承ください。

## 乳幼児がかかりやすい主な感染症

	病名	登園禁止期間	潜伏期間	感染期間	主な症状
第二種(意見書)	インフルエンザ	発症後、5日を経過し、かつ解熱後3日を経過するまで	1～2日	発病後3～4日	発熱、全身倦怠、筋肉痛、のどの痛み、咳
	コロナウイルス感染症	発症後、5日を経過し、かつ症状が軽快した後1日経過するまで	2～3日	発症2日前～発症後5日程度	発熱、のどの痛み、咳等風邪症状
	百日咳	特有な咳が消失するまで又は5日間の適正な抗菌性物質製剤による治療終了まで	6～15日	咳が出始めて2週間以内が最も強い	発作性の咳が長く続く
	麻疹(はしか)	解熱後3日を経過するまで	10～12日	発疹出現2日前から発疹出現後4日	発熱、結膜充血、咳、鼻水、コプリック斑
	流行性耳下腺炎(おたふくかぜ)	耳下腺の腫脹が発現してから5日を経過するまで、かつ全身状態が良好になるまで	14～24日	腫脹前7日～後7日	発熱、耳下腺の腫脹と圧痛
	風疹(三日はしか)	発疹が消失するまで	14～21日	発疹前7日～出現後7日間まで	種々の発疹、軽熱、リンパ腺腫大
	水痘(みずぼうそう)	すべての発疹が痂皮化するまで	11～20日	発疹出現～痂皮化するまで	軽熱、被覆部に発疹、丘疹→水疱→顆粒状痂皮
	咽頭結膜炎(プール熱)	主要症状が消失した後2日を経過するまで	5～6日	咽頭は2週間、便は4週間、ウイルス排泄される	全身症状、咽頭炎と結膜炎の合併症、発熱、
	結核	伝染のおそれがなくなるまで	6カ月以内が多い	感染者の排菌期間	2週間以上続く咳、痰、発熱
第三種(意見書)	腸管出血性大腸菌感染症(O-157等)	症状が治まり検便2回が陰性になるまで	4～8日	便中に菌が排出されている間	激しい腹痛、水様便、血便、軽熱
	流行性角結膜炎(はやり目)	感染力が強いため、結膜炎症状が消失するまで	4～7日 1週間程度	発病後2～3週間	軽熱、頭痛、全身倦怠、結膜の症状、眼瞼浮腫、目やに
	急性出血性結膜炎	医師が感染の恐れがないと認めるまで	1～2日	呼吸器から1～2週間便からは1カ月程度排出される	流涙、結膜充血、滲出液、眼瞼浮腫、結膜出血
第三種その他(登園届)	ウイルス性胃腸炎(ノロ・ロタ・アデノウイルス等)	嘔吐・下痢等の症状が治まり、普段の食事が摂れること	1～3日	発病後7～8日(症状消失後1週間はウイルスを排出しているので注意)	下痢、嘔吐、発熱
	ヘルパンギーナ	発熱や口腔内の水疱・潰瘍の影響がなく、普段の食事が摂れること	1～8日	咽頭は2週間、便は3週間～5週間	急な高熱、喉の奥の水疱
	溶連菌感染症	抗菌薬内服後24～48時間経過していること	2～7日	有効治療開始後、1～2日	発熱、咽頭炎、扁桃腺炎、莓舌、頸部リンパ節炎、皮膚発疹
	マイコプラズマ肺炎	発熱や激しい咳が治まっていること	14～21日	発病前1週間～発病後1～3か月	咳、高熱、痰、脈拍が速い、苦しそうな呼吸
	伝染性膿痂疹(とびひ)	滲出液の多い時期には出席を控える	2～10日	病変持続期間	かゆみを伴った大小様々な水疱
	RSウイルス感染症	呼吸器症状が消失し、全身状態が良いこと	2～8日	通常3～8日間 乳児は3～4週間	発熱、鼻汁、咳、喘鳴 呼吸困難
	带状疱疹	すべての発疹が痂皮化するまで	不定	すべての発疹が痂皮化するまで	小水疱が神経に沿った形で片側性現れる
	伝染性紅斑(りんご病)	全身症状が良いこと	17～18日	発疹の出現前の1週間	顔面紅斑、特に頬部の紅斑性発疹
	手足口病	発熱や口腔内の水疱・潰瘍の影響がなく、普段の食事が摂れること	2～7日	唾液へのウイルスの排泄は一週間程度 便へのウイルスの排泄は数週間程度	感冒様症状、手足口に紅斑→水疱

※学校において予防すべき伝染病の種類は、学校保健施行規則に規定されており保育園においてもこれに準じています。

※学校伝染病に定められる病気は、感染力が強い為、定められた期間登園停止となります。



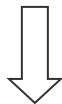
# 1.1. 園内での事故（怪我）発生時の対応・保険の適用

## 事故発生

- 発見職員 ○周囲の職員に知らせる（園長に報告）  
○事故発生の状況を確認＝いつ・どこで・だれが・何を・どうした
- 他の職員 ○他の園児に動揺を与えないよう、適当な場所に園児を移動させる



病院に行く必要のあり、なしを判断する（判断に迷う場合は診察を受ける）



### 診察の必要あり

- イ. 緊急を要する場合は保護者へ連絡すると共に救急車を手配する。
- ロ. 病院に連れて行く場合保護者に状況を伝える  
→親が連れて行く  
（状況によっては保育士も同行する）  
→保育園で連れて行く  
（かかりつけの病院の確認をする）  
（児童票・ファイル持参する）
- ハ. 食中毒の場合は保育課、保健所に連絡する。



### 診察の必要なし

- イ. 怪我に応じた手当てをする
- ロ. 保護者に状況を伝える  
（原則その日に伝える）
- ハ. 翌日、その後の様子を確認し、観察する



### 診察以降の対応

- 保護者に受診の状況を確認する（薬、注意事項）
- 帰宅後、様子を確認するための電話を入れる  
ミーティング、職員会議で報告し、今後の安全対策をする
- 報告書に記録する
- 日本スポーツ振興センターおよび保険会社等の書類を渡す

### 予防策

- 子どもからは目を離さない
- 要所要所には必ず大人がつき、声を掛け合う
- 定期的に安全点検をする
- 活動に応じて子どもへの安全教育を行う

## 保険の適用（園の加入保険）

M I W A木場公園保育園をご利用中、当園の責任においてお子様に被害を与えた場合、下記の加入限度額内で保険金が支払われます。

但し、不可抗力による事故の場合は支払われない場合がございます。

### ①全国社会福祉協議会

補償限度額

	補償限度額
対人賠償（1名・1事故）	1億・7億円
対物賠償（1事故）	1,000万円

### ②独立行政法人日本スポーツ振興センター、園児共済掛金

- 当園では、児童の安全を心がけておりますが、万一の事故に備え、園児全員が加入しております。保育中、又は通常の経路での通園中に、怪我又は事故にあった場合、所定の率で医療費等が支給されます。

### < 思わぬ事故やケガについて >

こども達は、日々友達と、関わりながら生活をしています。特に乳児はまだ言葉で思いを伝えられず、時にはかみつikyひっかきになってしまうこともあります。又、かけっこ遊び等でころんだりぶつかったりしておこるケガもあります。自分で自分の身体を支えコントロールする力が育つ過程において、転んだりよじ登ったりぶら下がったり、体幹を強くする活動がとても大切な学びと考えます。安全に気をつけ身体作りに取り組んでいきたいと思っておりますので、どうぞご理解くださいますようお願い致します。

## 12. 持ち物について（個人用）

すべての持ち物に名前を記入して下さい

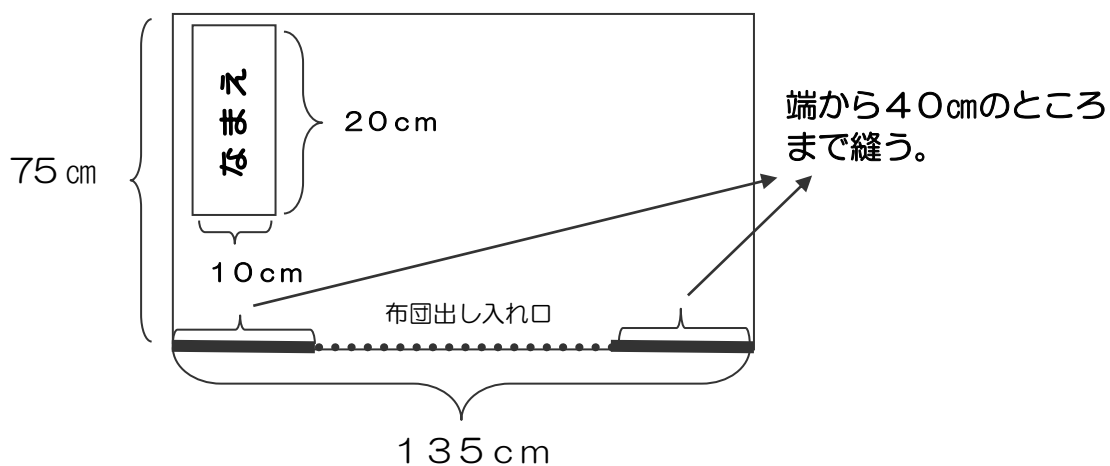
用意して頂くもの	0歳児	1歳児	2歳児	3歳児	4・5歳児
下着（肌着・パンツ）	各3枚	各3枚	各3枚	各3枚	各2～3枚
上着（Tシャツ又はトレーナー） ズボン	各3枚以上	各3枚	各3枚	各3枚	各2～3枚
くつ下	1足+1足 （予備）	1足+1足 （予備）	1足+1足 （予備）	1足+1足 （予備）	1足+1足 （予備）
おむつ（うしろに記名）	10枚	10枚	10枚	必要なお子さんは ご用意下さい。	
おしりふき	1パック+1パック （補充用）	1パック+1パック （補充用）	1パック+1パック （補充用）	必要なお子さんは ご用意下さい。	
食事用おしぼり					
食事用エプロン	2枚+1枚 （予備）	2枚+1枚 （予備）	2枚+1枚 （予備）		
通園バッグ （リュックサック）			※必要なお子さま は持参して下さい。	1	1
※連絡帳	アプリ	アプリ	アプリ		
午睡用タオルケット(夏) 綿毛布(冬) シーツ 午睡用品を入れるバッグ	各1枚 ※毎週末にお持ち 帰り下さい	各1枚 ※毎週末にお持ち 帰り下さい	各1枚 ※毎週末にお持ち 帰り下さい	各1枚 ※毎週末にお持ち 帰り下さい	各1枚 ※毎週末にお持ち 帰り下さい
ビニール袋（エコ袋等） ※エコバッグやスーパーの 大きめなレジ袋位のサイズ	2枚	2枚	2枚	2枚	1枚
ビニール袋（箱入り） 約25cm×30cm	2箱	2箱	2箱	1箱	1箱
外遊び用くつ （登園用のくつの他に）		1足	1足	1足	1足
上履き(バレエシューズ等)				1足	1足
上履き入れ				1	1
フェイスタオル （汗や身体を拭きます）	1枚	1枚	1枚	1枚 リュックの中に入 れておいて下さい。	1枚 リュックの中に入 れておいて下さい。
散歩用上着（フードなし）	1着	1着	1着	1着	1着

※手ぶら登園「おむつ定額制サービス」を導入しております。そちらをご利用される方は、おむつとおしりふきの用意は不要となります。

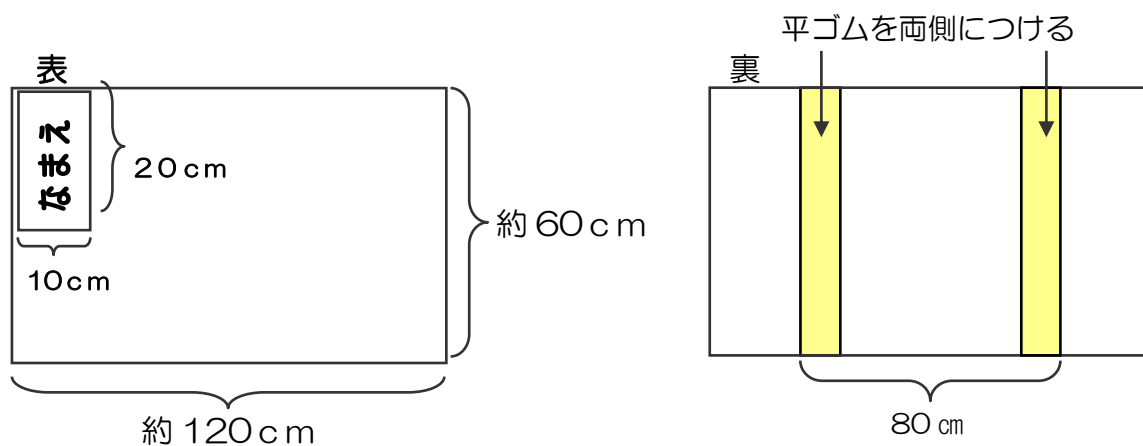
## <作り方>

### 1. 0歳児クラス用 昼寝用敷布団カバー

※敷布団カバーは布団の中に入れますので袋にしてください。

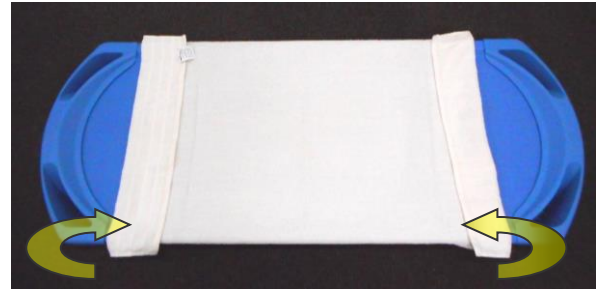
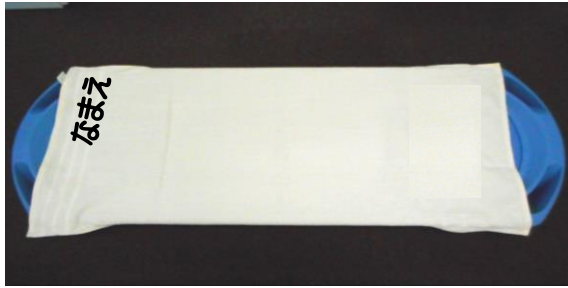


### 2. 1～5歳児クラス用 昼寝用シーツ (バスタオルをご使用下さい)



※平ゴム：幅2～3cm 長さ約50cm

#### 4. コットへのつけ方



コットの脚と脚の間に包むようにタオルをかけ、脚の部分を中央に折りたたんで、脚の重なり部分にタオルをのせない。



---

#### 【持ち物等に関するお願い】

- ◎衣類、かばんを含む**全ての持ち物**に氏名を記入して下さい。
- ◎靴、衣類はお子様自身で着脱し易く動きやすいものにして下さい。
  - ・安全上、危険を伴うため、フード・ひも付・スパンコール・ビーズの付いた衣服も避けて下さい。
  - ・オーバーオール、タイツ、スカートはご遠慮下さい。
  - ・散歩は運動靴でかけてます。サンダル、ブーツでの通園はご遠慮下さい。
- ◎女児の髪止めは飾りのないゴム止めにして下さい。又、シリコン製の小さめのゴムは御遠慮下さい。(ケガ防止のため)
- ◎季節やお子様の成長に合わせて衣類等は調節して下さい。
- ◎毎日の汚れ物は汚れ物袋に入れてお返し致します。お持ち帰りになった分を、翌日補充をお願いします。
- ◎個人のおもちゃ等の持込みはご遠慮下さい。リュックにキーホルダーを付ける事も遠慮下さい。(紛失、破損および保育に支障をきたす恐れがある為)
- ◎0～2歳児クラスは園内では裸足で過ごします。(登園したら、靴下を脱がせて下さい)  
3～5歳児クラスは上履きを使用しますのでその際は靴下を着用します。週末に持ち帰り、洗って下さい。
- ◎午睡は、1歳児以上はコット(簡易ベッド)を使用します。(貸与)  
0歳児はベビーベッド(6ヶ月未満)・布団(貸与)を使用します。
- ◎帽子、昼寝用シーツ、タオルケットは週末、持ち帰り洗って下さい。  
幼児クラスは自分ではずし、袋に入れますので、お子様のロッカーに午睡用品を入れる袋をご用意下さい。週明けにシーツをかけて下さい。

## 1 3. 利用にあたっての留意事項

---

- ① 入園児童は江東区保育園等入園のしおりに基づき、江東区が決定します。
- ② 入園にあたっては、支給認定証が必要です。
- ③ 入園された後、家庭状況等に変更があった場合や支給認定証の期限が切れる場合には、江東区保育園等入園のしおりに記載のとおり手続きが必要になります。速やかに保育園、又は保育課入園係までお知らせください。  
＜手続きが必要な例＞
  - ・住所、保護者の勤務先（部署異動も）、勤務時間、電話連絡の方法、家族構成等
  - ・入園後に出産し、育児休業を取得する時
  - ・姓が変わった時
  - ・退園する時
- ④ 規則正しい生活を送り、9時頃までに登園しましょう。
- ⑤ ルクミー（アプリ）の連絡帳は、**遅刻・欠席も含めて9時までに入力して下さい。**  
また、遅刻・欠席の際は、ルクミーのコメント欄に理由等を入力していただくか電話連絡を入れて下さい。なお、連絡なく10時までに登園されていない場合は、園より電話で確認をさせていただきます。
- ⑥ 朝食はパワーの源です。必ず摂ってから登園しましょう。
- ⑦ 遅刻する場合は、昼食の管理上、乳児は11:00、幼児は11:30までに登園をお願い致します。
- ⑧ お子様の送迎は「申請時間内」をお守り下さい。やむを得ず、変更になる場合はご連絡、ご相談下さい。  
なお、18:30を過ぎますとスポット料金が発生しますのでご注意ください。
- ⑨ **送迎は必ず大人の方が行って下さい。**（小、中学生による送迎は安全管理の面から認めておりません）
- ⑩ **送迎の登録者以外の方が送迎される場合は必ずご連絡下さい。**ご連絡がない場合はお引渡しの確認をとらせて頂きます。
- ⑪ 重要事項説明書（入園のしおり）を読んで頂き、最終ページの同意書を提出して下さい。

## 1 4. ご家庭との連絡について

---

- ① 0～2歳児 乳児クラス（連絡ノート）  
0・1・2歳児の連絡ノートの記入欄は必ず記入して毎日お持ち下さい。乳児クラスの連絡ノートは、園と家庭でのお子様の様子について相互に理解を深める為の大切なノートです。ご家庭での様子等を必ずご記入下さい。
- ② 3～5歳児 幼児クラス  
3・4・5歳児はクラスの一日の様子をルクミーにてお知らせします。
- ③ 当日の体温や降園の時間等を毎朝登園前にルクミー（アプリ）にて入力して下さい。
- ④ 登降園時に、玄関内カウンター上のタブレットにて登園、降園の操作をして下さい。

- ⑤ 園だより、保健だより、給食だより、献立表を毎月、ルクミー(アプリ)にて配信します。  
お読み頂き「確認通知を送る」を必ずタッチし返送してください。
- ※ 保育園からご家庭への連絡は、口頭だけでなくルクミー(アプリ)・連絡ノート・印刷物・  
掲示板等でお知らせしておりますので、毎日のご確認をお願い致します。
- ※ 当日の体調等、変わった様子などは口頭、及びルクミーにて必ずお知らせ下さい。

## 15. 個人情報の取扱い、管理について

当園では、業務を遂行する上で必要な園児の氏名、住所、電話番号、保護者の勤務先、緊急連絡先、緊急時送迎者等の個人情報を取得させていただいております。目的以外には利用することはありません。また、その取扱いにおいては厳重に管理いたします。なお、個人情報保護法の観点から住所録や緊急連絡網は作成しておりません。

日々の保育活動を写真やビデオに収め、園内での掲示等、下記のような取り扱いをさせていただきます。

- ① 保育活動を撮影した写真の販売と掲示
- ② 園内、クラス内でのお子様の誕生表や保育活動での利用
- ③ 園の採用活動、広報として
- ④ 保育活動（行事も含む）の動画配信（YouTube）
- ⑤ 取材要請があった場合の保育の撮影や写真提供。  
（新聞、行政広報誌、雑誌、テレビ等、園が内容を判断し、取材を受けた場合）  
\*取材機関や内容は事前にお知らせ致します。

なお、写真販売に関しては、園では行いません。行事などの際は、写真はインターネットから注文販売の方法をとっています。

下記の情報管理については当園で把握することが困難でございます。保護者様が持ち出された情報はお子様の成長記録以外に使用なされないよう、お願い申し上げます。

保護者の方が行事やイベントでの撮影された写真、ビデオ  
製作品（コラージュ等）として持ち帰る写真  
その他、上記以外で情報の把握が難しいと思われるもの  
保護者の方や第三者によるインターネット上での掲載  
(YouTube・ブログなど SNS)

- ※ 動画配信（YouTube）の場合は、限定公開とし、URLからの視聴だけで、園関係者しか視聴できないようになります。

## 16. 保護者負担金について

---

### (1) 延長保育

延長保育（18：30～20：30）を月極登録されている場合

- ①別紙、延長保育料基準額表を参照・・・利用希望の方は事務所までお声がけ下さい。  
（延長保育料は、各家庭の所得の額に応じて決定。おおむね月額保育料の1割です）
- ② 夕食（月極4,000円 一食300円）希望者のみ、補食（おやつ）は無料です。

### (2) スポット保育（1回のみ延長保育）を利用される場合

時間・夕食の有無によって、料金が異なります。夕食代一食300円。

18：30以降30分単位 400円（30分毎に400円加算 最大2時間1600円）

※（1）の延長保育を月極めで登録されている方も契約時間を超えた時間延長や夕食提供でスポット利用が生じた場合は、上記の方法で月極め延長保育料と併せて請求させていただきます。

### (3) おむつ処理を保育園に依頼する場合（おむつを使用しているお子様）

月々600円（1名）にて園で処分致します。

「おむつ処理申込書」にご記入いただきご提出ください。

#### 負担金の徴収方法について

上記、(1)(2)(3)を合算した当月ご利用代金は、翌月26日に指定口座より振替させていただきます。ルクミー（保育アプリ）よりご利用月の翌月中頃までにアプリ内にて請求予定額明細をお知らせいたします。

※ルクミーにて登録頂いた口座より引落となります（事前登録が必要です）。

※残高不足によるエラーのないようご協力をお願い致します。万一エラーとなった場合には、翌月分利用料と合算して振替。

受け渡し方法に間違いが生じない様にする為、口座振替にご協力ください。

#### 任意の「おむつ定額制サービス」について

- 手ぶら登園「おむつ定額制サービス」を任意で導入しております。希望される方は、保護者の方とベビージョブ株式会社との直接契約となります。

契約プラン：マミーポコ（月額税込2508円）

※契約に関する詳細は、ベビージョブのご案内ご参照の事。



## 17.非常災害時の対策について

防火管理者	村田 まり子（園長）
避難訓練	火災（初期消火を含む）および地震（津波を含む）水害を想定した訓練を月に1回以上実施します。
防災設備	自動火災探知機・煙探知機・誘導灯
避難場所	第1避難場所：MIWA木場公園保育園 広域避難場所：都立木場公園 洪水時避難場所：①辰巳小学校 ②一條木材株式会社 KDX 木場ビル5階 （保育園を出て木場駅に向かって進み、左側にある横長のビル） ※状況により、いずれかに避難します。
防災備蓄	食糧・水 3日分
情報の提供手段	ルクミーにて情報配信します。

- 暴風雨警報などの緊急災害の場合は、極力早いお迎えをお願い致します。
- 地震警戒宣言、又は警報等が発令された場合は、安全の為、登園を控えて下さい。また、登園後に発令された場合は、直ちにお迎えをお願い致します。それまでは園にてお預かり致します。
- 災害時は、帰宅困難、電話が繋がらない等が想定されますので、緊急時の送迎者の確認を予めさせていただきます。非常時に備えて、日頃から協力態勢をとっておきましょう。
- 原則的には保育園で待機しますが、災害の状況により避難場所へ移動することもあります。

## 18.防犯対策について

防犯設備	学校110番（非常通報装置）・サスマタ・※玄関電子錠
防犯訓練	深川警察署の指導の下、年1～2回「不審者対応訓練」を実施しています。
防犯カメラの設備	園舎周りに4か所設置しています。
玄関の電子錠	門扉とエントランスの2か所にて電子錠設置。暗証番号により開錠していただきます。暗証番号は毎年変更いたします。
24時間警備システム	24時間警備システムを導入。

※玄関の暗証番号の管理、自動ドアの操作は必ず保護者の方がおこなって下さい。

## 19.ご意見・ご要望窓口について

---

MIWA木場公園保育園では、ご家庭や地域の皆様からのご意見、ご要望苦情・ご不満等（以下「要望」とします）を解決するための仕組みに関する規則を経営主体である社会福祉法人みわの会全体で設けています。よりよい保育園づくりをご家庭や地域の皆様と一体となって進めていくためにご活用ください。

※園内にも「ご意見箱」を設けておりますのでご活用下さい。

保育園の要望等解決責任者や受付担当者、第三者委員などは次のようになっています。

1. 法人の相談窓口：社会福祉法人みわの会 法人本部 事務長
2. 要望等解決責任者 園長 村田 まり子
3. 要望等受付責任者 主任 大塚 美希子
4. 第三者委員会委員 岸野 益美（法人監事）  
松崎 幸男（民生・児童委員東陽地区会長）

\*苦情対応のための第三者機関について

みわの会では、ご利用の皆様の立場にたった公正な解決を図るため、苦情対応のための委員会を第三者に委嘱しています。みわの会が受託する施設の地域に在住する有識者で構成されています。

## 20. 虐待防止について

◎虐待と見られる事象がある場合は、区の指導に基づき、関係諸機関への通報をいたします。

## 21. 駐車場・駐輪場について

---

◎保護者用の駐車場はありません。

お車でのご送迎はご遠慮くださいますようお願い申し上げます。

◎駐輪場の利用について

- 保育園に駐輪スペース（約10台）を設けております。台数に限りはございますが、送迎時にご利用下さい。長時間のご利用は出来ません。
- 園道や歩道に置くことは近隣住民や公園利用者の迷惑となりますので、ご遠慮ください。

## 22. アクセス・案内地図

【お問い合わせ先】

社会福祉法人みわの会 MIWA木場公園保育園（みわきばこうえんほいくえん）

〒135-0042

江東区木場四丁目1番65号

TEL：03-5646-8355

FAX：03-5646-8356



【交通機関】 東京メトロ東西線『木場駅』下車 徒歩5分

【入園の手続き、申請について】

江東区役所保育課入園係 03-3647-4934（直）



## 重要事項説明書についての同意書

MIWA木場公園保育園における保育の提供を開始するにあたり、本書面に基づき重要事項の説明を行いました。

事業者（名称）・代表者（氏名）： 社会福祉法人みわの会 理事長 木下眞佐子

施設（名称）： MIWA木場公園保育園

施設（所在地）： 江東区木場四丁目 1 番 65 号

園長・管理者（氏名）： 園長 村田まり子

キ  
リ  
ト  
リ  
線

私は、本書面に基づいてMIWA木場公園保育園の利用にあたっての重要事項の説明を受け、同意しました。

年 月 日

保護者（氏名）： \_\_\_\_\_ ④

児童名（氏名）： \_\_\_\_\_

住所： \_\_\_\_\_